



TS 12884

(TAMMY-2)
Sismik Deprem Cihazı
Tanıtım
ve
Kullanma Kılavuzu

SERVİS İSTASYONU

İTEK CENTER – Seyrantepe Mahallesi Binnur Sokak No:3

Kağıthane/İstanbul/TÜRKİYE

Tel:(+90) 212 281 6078(PBX) Fax:(+90) 212 281 6332

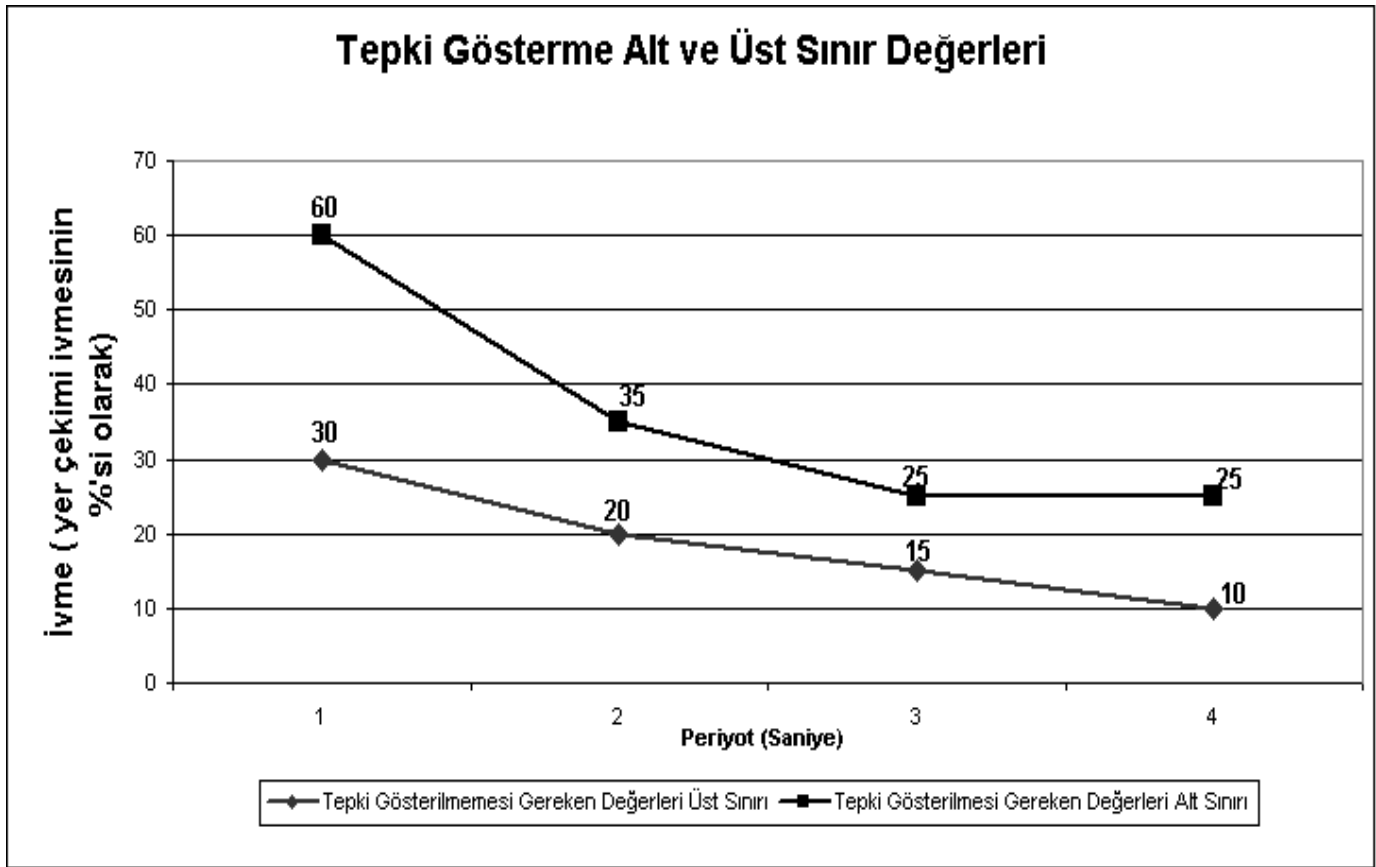
E-mail:info@itektr.com Web:www.itektr.com

Cihaz Hakkında:

Binalar, endüstriyel tesisler ve benzeri yerlerde güvenliği sağlamak için tasarlanmıştır. Deprem sarsıntısında TSE standardında belirtilen ivme değerlerindeki hareketleri algılar. (Şekil 1) Bu tür hareketleri tespit edilmesi durumunda, cihaz buzzeri (zil) ile sesli, LED'i ile ise ışıklı uyarı sağlar. Vana çıkışı ile binaların kolon hatlarına monte edilen gaz kesme emniyet vanalarına (solenoid vana) sinyal göndererek gazı otomatik olarak keser.

Cihaz üzerinde yer alan GD klemensi ile cihaza kuru kontak harici dedektör (gaz alarm dedektörü, duman dedektörü v.b.) bağlanabilir cihaza bağlanan dedektörlerden alarm geldiğinde cihaz üzerindeki deprem ışığı kesik kesik yanıp sönecek, buzzer sürekli çalacak ve solenoid vanaya sinyal göndererek gazı otomatik olarak kesecektir.

Röleli modellerde asansör, jeneratör, elektrik, yangın panosu ve benzeri sistemlerde kullanılmak üzere 4 adet kuru kontak röle bulunmaktadır.



Şekil 1

Montaj:

Montaj yapılacak yerin seçimi;

- Bina içine kapalı bir ortama montajı yapılır.
- Binanın deprem sırasında maruz kalacağı sismik hareketi algılayabilmesi için bina kolon veya kirişleri haricinde bir yer kullanılmamalıdır.
- Solenoid vana veya uygulama yerine en yakın mesafe tespit edilir.
- Binada, tesiste yaşayan yada çalışanlar tarafından sesli ve ışıklı uyarıları fark edilebilecek şekilde montajı yapılmalıdır.
- Nem yoğuşması olan ve ısı üreten cihazlara yakın yerlere monte edilmemelidir.
- Cihazın yerden yüksekliği 180 cm olmalıdır.
- Cihazın kapağı açılacak genişlikte bir yerde olmalıdır.
- Montaj için cihazın arkasındaki vida deliklerinden yararlanabilirsiniz.

Elektriksel Bağlantılar;

- Kablolama TTR tipi çok damarlı kablolarla yapılmalıdır.
- Kablolar kanal yada koruyucu kılıf içinde monte edilecektir.
- Duvar geçişleri kılıf içinde olacaktır.
- Cihazın beslemesi 230VAC için kablo çapı (2x1,5mm² TTR)
- Solenoid vana için kablo çapı ve kablo uzunluğu (2x1,5mm² TTR, max. 20m)
- Kablolama eklentili yapılmamalıdır.
- Klemenslerin önündeki yazılarına dikkat edilerek bağlantılar yapılır.

CİHAZ UZMAN BİR KİŞİ TARAFINDAN MONTE EDİLMELİDİR.

Göstergeler;

Cihaz devrede: 230VAC ile çalışırken yeşil ışık sürekli yanar. Akü ile çalışırken (230v gelmiyorsa) yeşil ışık yanıp söner.

Hata Ledi: Hata durumunda sürekli kırmızı yanar.

Akü Gösterge: Akü voltajı düşükse kırmızı ışık yanar

Deprem Ledi: Deprem anından itibaren kırmızı ışık yanar.

Butonlar;

Test Butonu: Butona basılarak cihazı alarma geçirmiş olup buzzeri(zil) ile sesli, LED'i ile ise ışıklı uyarı sağlar. Solenoid vana çıkışına sinyal göndererek gazı otomatik olarak keser.

Reset Butonu: Alarm durumuna geçen cihazı susturmak ve tekrar devreye almak için kullanılır.

Devreye Alma;

Montaj ve kablo bağlantısı bitiminden sonra panelin önyüzündeki ledlerin durumu aşağıdaki gibi olmalıdır.

- Cihaz Devrede Ledi: Yeşil sürekli yanar
- Akü gösterge Ledi: Sönük durumda
- Deprem Ledi: Sönük durumda
- Hata Ledi: Sönük durumda

Kontrol için TEST butonuna basılır.Göstergede ALARM ışığının yandığı, sesli ikaz verdiği ve solenoid vanayı kapatmış olduğu görülür.İşlemleri gerçekleştirdikten sonra RESET butonuna basılarak cihazı çalışır hale getirilir.

Hata Durumları;

Akü Gösterge ledi sürekli kırmızı yanıyorsa;

Cihaza 230VAC enerjisi gelmiyordur.Cihazın aküsü azalmıştır.

Hata ledi sürekli kırmızı yanıyorsa;

Solenoid valf kablosu kopuk veya solenoid valf arızalıdır.

TEKNİK ÖZELLİKLER

| | |
|---|--------------------------------|
| Çalışma Voltajı | 100-260 VAC (50-60Hz) |
| Sükünet Akımı | 36 mA |
| Röle Kontak Çıkışı(Röleli Modellerde) | 230VAC 5A |
| Solenoid vana Röle Çıkışı | 1A - 12V DC |
| Batarya Kapasitesi | 12V 1,3 Ah |
| Batarya Çalışma Süresi | 36 saat |
| Algılama Düzlemi | Yatay düzlem X-Y |
| Duyarlı en geniş ivme aralığı | + 1g / -1g |
| Frekans Duyarlılık aralığı | TS 12884 |
| Minumum duyarlı ivme eşiği | +/- 40 mg |
| Sensör analog çıkışı duyarlılığı | 500 mV/g |
| Sensör digital çıkış çözünürlüğü | 40 mg |
| Maksimum çarpma ivmesi dayanırlığı (enerjili/enerjisiz) | 50.000g |
| Çalışma ortamı sıcaklık aralığı | 0 / +51.5 °C |
| Bağıl nem | % 0-90 |
| Dahili siren | Piezoelektirik buzzer |
| Uyarı şiddeti | 85 dB/1 metre |
| Muhafaza | 1,2mm Fırın boyalı saç kutu |
| Ağırlık | 2Kg |
| Boyutlar | 210mm x 170mm x 60 mm |
| Cihaz Ömrü | 7 Sene (Kullanım alanına göre) |

Bakım, Servis ve Uyarılar;

Satın aldığınız cihazın garantisinin geçerli olabilmesi için aşağıdaki uyarılara dikkat etmelisiniz:

- Cihazın elektrik beslemesine en az 6 amperlik bir sigorta bağlanmalıdır.
- Cihazınızı mutlaka üstünde yazılı olan voltaj değerinde besleyiniz.
- Cihazın üzerindeki “cihaz devrede” ışığı sürekli yanıyor olmalıdır. Aksi halde yetkili servis aranmalıdır.
- Cihazınızın teknik özellikler bölümünde yazılı olan çevre şartları sınırlarının dışında çalıştırmayınız.
- Cihaza enerji verilmesinden sonra, cihaz kesinlikle yerinden oynatılmamalıdır.
- Cihazı kesinlikle düşürmeyiniz ve ani çarpmalardan koruyunuz.
- Cihazın üzerine herhangi bir sıvı dökmeyiniz ya da bir sıvının içine sokmayınız.
- Cihaz kutusu yüzeyini temizlemek gerektiğinde sabunlu nemli bez kullanınız.
- Cihaz bölümlerde belirtilen montaj ve elektriksel bağlantı kurallarına uygun olacak şekilde yetkili ve kalifiye elemanlar tarafından monte edilmelidir.
- Cihazın normal çalışma durumunda test butonuna yılda 1{bir} defa basılıp, solenoid vananın kapatılması sağlanarak periyodik muayenesi yapılmalıdır.
- Cihazın elektrik beslemesi buattan yapılmalıdır. Kesinlikle merdiven otomatından yapılmamalıdır.
- Solenoid Valf gaz kesme ve ayar mekanizmaları, yetkisiz kişilerin müdahale etmesine karşı muhafaza paneli içerisine koruma altına alınmalıdır.
- Cihaz ve solenoid vana arasındaki elektrik bağlantısının uzunluğu 20m'yi geçmemelidir. Bu bağlantının klemensler ile düzgün bir şekilde yapılmasına dikkat edilmelidir.
- Harici sensör girişine kesinlikle enerji vermeyiniz.
- Solenoid vana uçlarını kısa devre yapmayınız.

Taşıma ve Nakliye:

Cihazın üzerine zarar verebilecek boyutta ağırlık konulmamalı, atılmamalı ve yere düşürülmemelidir. Ürünün taşınması kendi orjinal kutusu veya koruyucu bir bezle sarılarak yapmak gereklidir. Yanlış ambalajlama esnasında parçalar kırılabilir elektrik aksamı zarar görebilir. Cihazı su ve nemden uzak tutunuz.

Alarm Durumu ve Sistemin Tekrar Devreye Alınması için Yapılması Gerekenler;

- Deprem sarsıntısında deprem alarm ışığı deprem sarsıntısından itibaren kırmızı renkte sürekli yanmaya başlayacaktır ve sesli ikaz verecektir.
- Cihaz reset butonuna basılıncaya kadarda alarm vermeye devam eder.
- Binanızın gazı, kolon hattının binaya girmeden önceki kısmında bulunan solenoid vana tarafından otomatik olarak kesilecektir.
- Cihaz alarm verdikten sonra reset butonuna basılarak alarm durdurulur.
- Cihazı devreye aldıktan sonra solenoid valfin kurma kolunu yukarıya çekiniz.
- Binanızın gaz tesisatında bir gaz kaçağı varsa ve bu durum gaz kaçağı detektörü tarafından yada başka bir yöntemle tespit edilmişse, kesinlikle binanızın içine girmeyin ve gaz sağlayan firmaya ve/veya 24 saat açık acil gaz servisine **DERHAL HABER VERİNİZ.**

UYARI1:Bu cihaz yetkili tesisatçı tarafından,imalatçının tesis talimatlarına uygun olarak tesis edilmelidir.Uygun şekilde tesis edilmemesi durumunda; ön görülen şekilde çalışmayabilir veya garanti dışı gaz kesilmesi olabilir.

UYARI2:Cihazın gaz beslemesini kesmesinden sonra, sadece yetkili kişinin gaz kaçağı olmadığını belirlemesini takiben cihaz ayarlanıp devreye alınmalıdır.

UYARI3:Depremde yangın güvenliği için gaz tesisatına bu cihazın bağlanması ile yetinilmemelidir. Gaz kullanan cihazların sismik hareket sırasında devrilmemesi için sağlam bir şekilde yerleştirilmesine dikkat edilmeli, sismik hareket üzerine mümkünse elektririk beslemesinin kesilmesi sağlanmalı ve otomatik yangın söndürme sistemleri tesis edilmelidir.

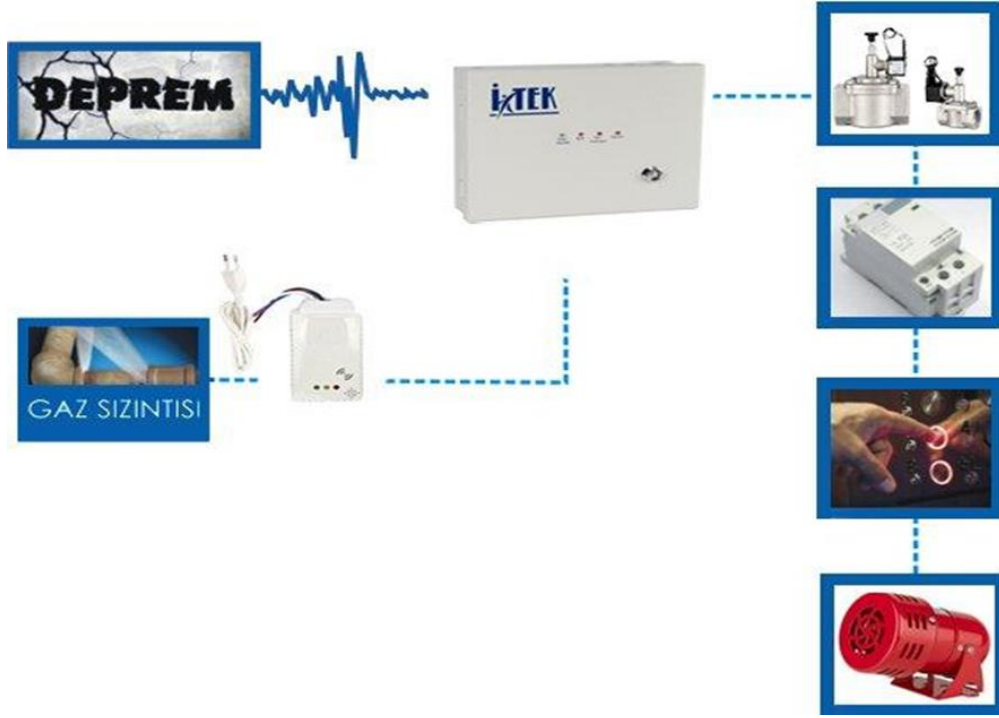
UYARI4:Çalıştırmadan veya hizmete sokmadan önce bu talimatları dikkatlice okuyun.

UYARI5:Cihaz kurcalandığında meydana gelmesi muhtemel elektrik şoku veya düzensiz çalışma tehlikelerine dikkat ediniz.

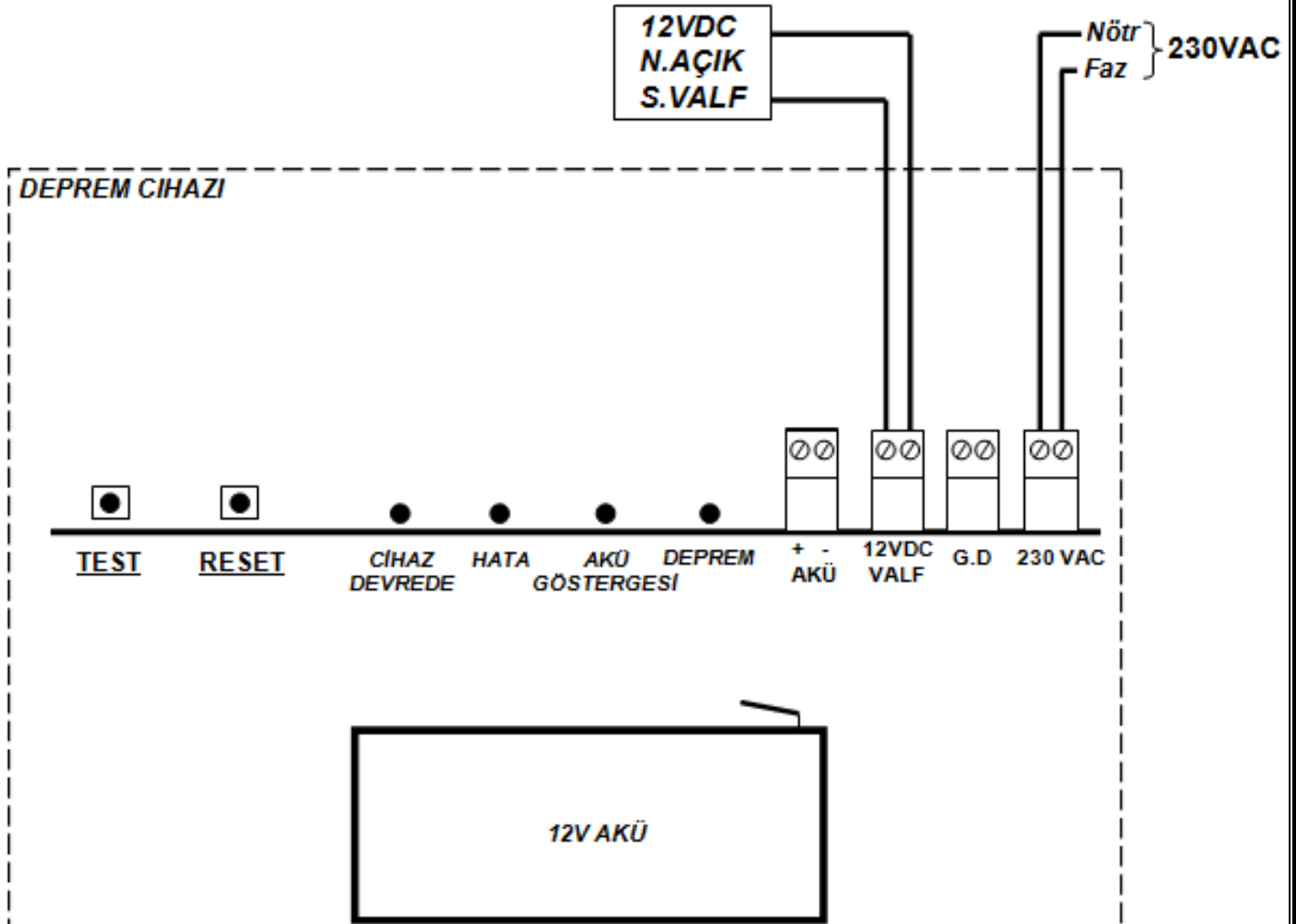
Cihazınızla ilgili her türlü soru ve sorunlarınız için telefon, faks numaralarımız ve de e-mail adresimizden teknik servisimize ulaşabilirsiniz.

Bağlantı Şemaları;

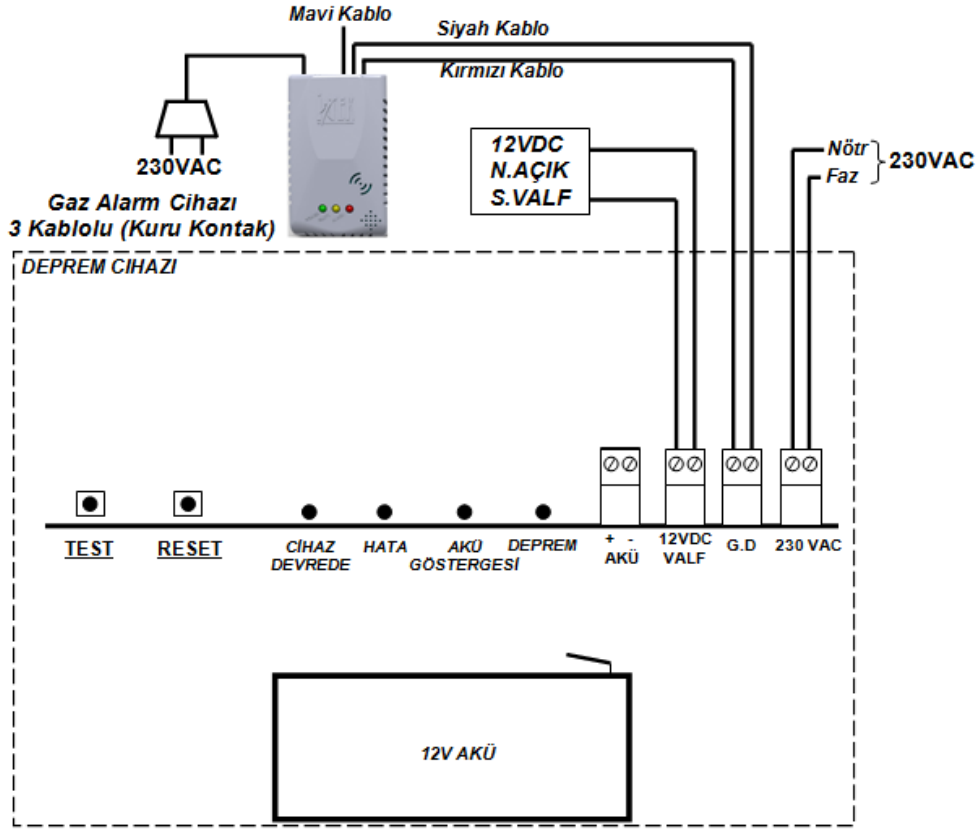
Aşağıdaki bağlantı şemaları genel kullanım amacıyla verilmiştir. Farklı uygulamalarda veya cihazlarda değişiklik gösterebilir.



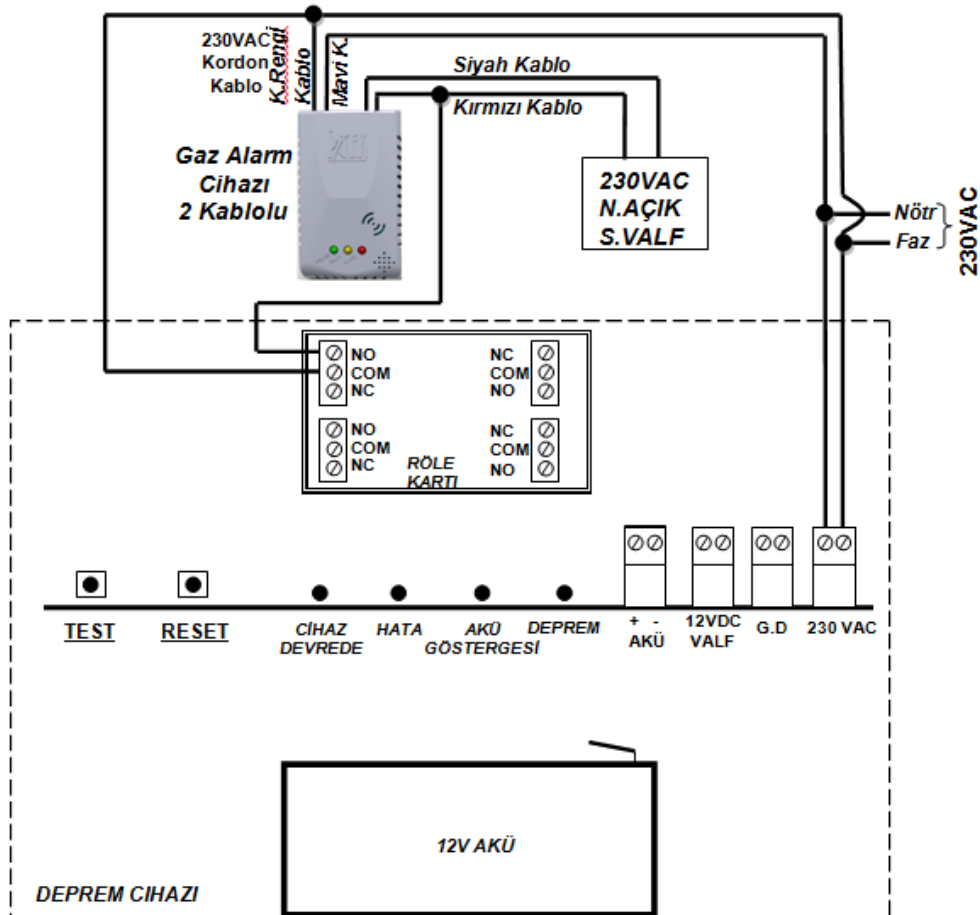
Deprem Cihazı ile 12VDC Solenoid Vana Bağlantı Şeması



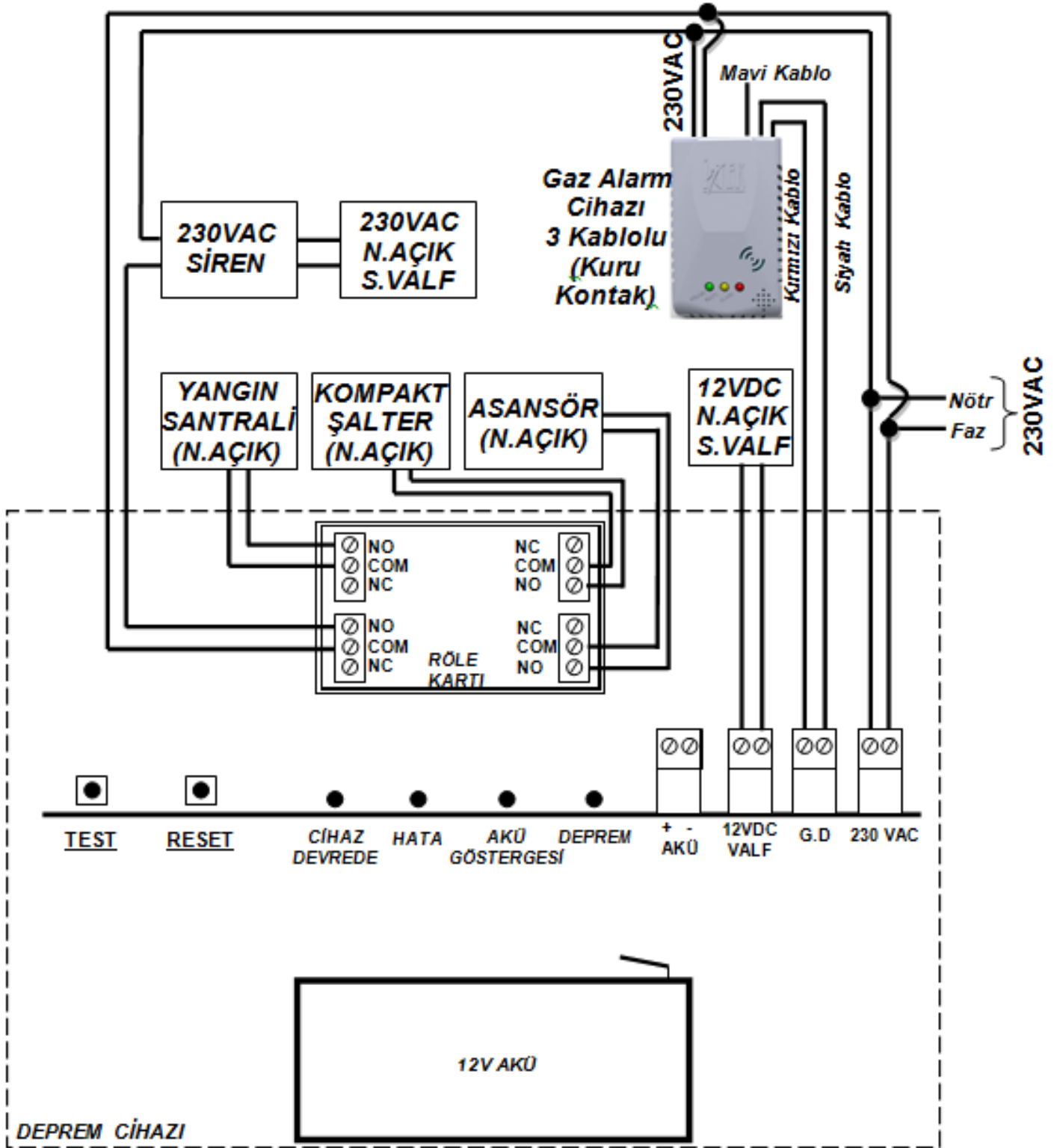
Deprem Cihazı ile 12VDC Solenoid Vana ve 3 Kablolü Gaz Alarm Cihazı(Kuru Kontak) Bağlantı Şeması



Röleli Deprem Cihazı ile 230VAC Solenoid Vana ve 2 Kablolü Gaz Alarm Cihazı(230VAC Çıkışlı) Bağlantı Şeması



Röleli Deprem Cihazı ile Genel Bağlantı Şeması



- Akü soketini akü klemensine bağlayınız.
- Röleli deprem cihazında 12VDC Valf çıkışını kullanmıyorsanız üzerinde takılı olan direnci çıkarmayınız

GARANTİ ŞARTLARI

1-) Garanti süresi, malın teslim tarihinden itibaren başlar ve en az 5 yıldır.

2-) Malın bütün parçaları dahil olmak üzere tamamı firmamızın garanti kapsamındadır.

3) Malın ayıplı olduğunun anlaşılması durumunda tüketici, 6502 sayılı Tüketicinin Korunması Hakkında Kanununun 11 inci maddesinde yer alan;

a- Sözleşmeden dönme,

b- Satış bedelinden indirim isteme,

c- Ücretsiz onarılmasını isteme,

ç- Satılanın ayıpsız bir misli ile değiştirilmesini isteme,

haklarından birini kullanabilir.

4) Tüketicinin bu haklardan ücretsiz onarım hakkını seçmesi durumunda satıcı; işçilik masrafı, değiştirilen parça bedeli ya da başka herhangi bir ad altında hiçbir ücret talep etmeksizin malın onarımını yapmak veya yaptırmakla yükümlüdür. Tüketici ücretsiz onarım hakkını üretici veya ithalatçıya karşı da kullanabilir. Satıcı, üretici ve ithalatçı tüketicinin bu hakkını kullanmasından müteselsilen sorumludur.

5) Tüketicinin, ücretsiz onarım hakkını kullanması halinde malın;

- Garanti süresi içinde tekrar arızalanması,

- Tamiri için gereken azami sürenin aşılması,

- Tamirinin mümkün olmadığının, yetkili servis istasyonu, satıcı, üretici veya ithalatçı tarafından bir raporla belirlenmesi durumlarında;

tüketici malın bedel iadesini, ayıp oranında bedel indirimini veya imkân varsa malın ayıpsız misli ile değiştirilmesini satıcıdan talep edebilir.

Satıcı, tüketicinin talebini reddedemez. Bu talebin yerine getirilmemesi durumunda satıcı, üretici ve ithalatçı müteselsilen sorumludur.

6) Malın tamir süresi 20 iş gününü, Bu süre, garanti süresi içerisinde mala ilişkin arızanın yetkili servis istasyonuna veya satıcıya bildiri tarihinde, garanti süresi dışında ise malın yetkili servis istasyonuna teslim tarihinden itibaren başlar. Malın arızasının 10 iş günü içerisinde giderilememesi halinde, üretici veya ithalatçı; malın tamiri tamamlanıncaya kadar, benzer özelliklere sahip başka bir malı tüketicinin kullanımına tahsis etmek zorundadır. Malın garanti süresi içerisinde arızalanması durumunda, tamirde geçen süre garanti süresine eklenir.

7) Malın kullanma kılavuzunda yer alan hususlara aykırı kullanılmasından kaynaklanan arızalar garanti kapsamı dışındadır.

8) Tüketici, garantiden doğan haklarının kullanılması ile ilgili olarak çıkabilecek uyuşmazlıklarda yerleşim yerinin bulunduğu veya tüketici işleminin yapıldığı yerdeki Tüketici Hakem Heyetine veya Tüketici Mahkemesine başvurabilir.

İMALATÇI / İTHALATÇI FİRMANIN

ÜNVANI : İLERİ TEKNOLOJİ ÜRÜNLERİ YÖNETİM DANIŞMANLIĞI BİLGİ İŞLEM
SANAYİ VE TİCARET LİMİTED ŞİRKETİ
MERKEZ ADRESİ : SEYRANTEPE MAHALLESİ BİNNUR SOKAK NO:3 KAĞITHANE/İSTANBUL
TELEFONU : 0212 281 60 78
TELEFAKSI : 0212 281 63 32
E-POSTA : info@itektr.com

FİRMA YETKİLİSİNİN

İMZASI - KAŞESİ :

İLERİ TEKNOLOJİ ÜRÜNLERİ YÖNETİM
DANIŞMANLIĞI BİLGİ İŞLEM SANAYİ
ve TİCARET LİMİTED ŞİRKETİ
Seyrantepe Mah. Binnur Sok. No:3 Kağıthane-İST
Maslak Vergi Dairesi #71 011 8306

MALIN

CİNSİ : SİSMİK HAREKETLERİ ALGILAYAN OTOMATİK GAZ KESME CİHAZI
MARKASI : İTEK
MODELİ : TAMMY-2, TAMMY-3
BANDROL VE SERİ NO :
GARANTİ SÜRESİ : 5 (Beş) YIL
AZAMI TAMİR SÜRESİ : 20 İŞ GÜNÜ

SATICI FİRMANIN

UNVANI :
ADRESİ :
TELEFONU :
TELEFAKSI :
E-POSTA :
FATURA TARİH VE SAYISI :
TESLİM TARİHİ VE YERİ :

YETKİLİNİN İMZASI / FİRMA KAŞESİ



AT UYGUNLUK BEYANI EC DECLARATION OF CONFORMITY

Alçak Gerilim Yönetmeliği 2006/95/AT (LVD) ve Elektromanyetik Uyumluluk Direktifi 2004/108/AT (EMC)' ye göre

According to Low Voltage Directive (LVD) 2006/95/EEC and

Üretici / Manufacturer: İleri Teknoloji Ürünleri Yönetim Danışmanlığı Bilgi İşlem Sanayi ve Ticaret Ltd. Şti.

Ticari Marka / Trade Mark: İTEK

Ürün / Product: Elektromekanik Deprem Cihazı / Electromechanical Earthquake Device

Model / Model: TAMMY-2, TAMMY-3

CE İşaretleme Yılı / CE Marking Year: 7

Adres / Address : Seyrantepe Mahallesi Binnur Sokak No:3

Kağıthane/ İSTANBUL/ TÜRKİYE

Tel/ Phone: + 90 212 281 6078 – **Fax:** +90 212 281 6332

Uyumlu Standartlar / According to Standards: TS EN 55022, EN 61000-3-2, EN 61000-3-3, EN 61326, EN 61000-4-2, TS EN 61000-4-3, TS EN 61000-4-4, TS EN 61000-4-5, TS EN 61000-4-6, TS EN 61000-4-11, TS EN 12884, TS EN ISO 70051, TS EN ISO 2702, TS EN 1026-2, TS EN 1352

Uygulanan Diğer Onaylar / Other Applicable Approvals:

- ✓ **TSE:** 14.10.02/TSE-5602
- ✓ **ESİM:** 442-ESİM
- ✓ **KANDİLLİ RASATHANESİ:** B.30.2.B.ÜN.0.C3.00.00-D-24
- ✓ **KALİTE TARAFINDAN ONAYLANAN:** K-1551- ISO 9001:2008

Beyan / Declaration: İmalatçı firma olarak CE ile işaretlenmiş yukarıdaki ürünün bu belgede belirtilen direktif ve standartlara, revizyonları ile birlikte, uygun olduğunu beyan ederiz.

As the manufacturer company we announce that item with CE are convenient to directives and standards including their amendments.

Ürünün bir sistemle entegre olarak ya da diğer birimlerle birleştirilerek kullanıldığı durumlarda direktiflere uyumluluk yalnızca ürün için geçerlidir. Sistem üreticisi sistemin tamamının direktiflere uyumluluğundan sorumludur. Onayımız alınmadan cihaz üzerinde değişiklik yapıldığında bu beyan geçerli değildir.

The compliance with Directives applies only to the product if the product is integrated in a system or combined with other units. The system manufacturer is responsible for the compliance of the complete system with Directives. By altering the device without our approval the declaration would invalidate.



ÜRÜNLER YÖNETİM SAN. & TİC. LTD.

Üretici / Manufacturer: İleri Teknoloji Ürünleri Yönetim Danışmanlık Bilgi İşlem Sanayi ve Ticaret Ltd. Şti.

Yetkili Ad-Soyad / Authorized Name: Birol TUNCER

Ünvanı / Title: Genel Müdür / General Manager

Tarih / Date: 03.07.2016

İLERİ TEKNOLOJİ ÜRÜNLERİ YÖNETİM
DANIŞMANLIĞI BİLGİ İŞLEM SANAYİ
ve TİCARET LİMİTED ŞİRKETİ
Seyrantepe Mah. Binnur Sok. No:3 Kağıthane-İST
Mastak Vergi Dairesi 471 011 8306